

El filtro de carbón activo FA 940 está concebido para tratar caudales de aire desde 150 m³/h hasta 1500 m³/h. Ergonómico, este filtro permite un vaciado cómodo del carbón activo saturado.

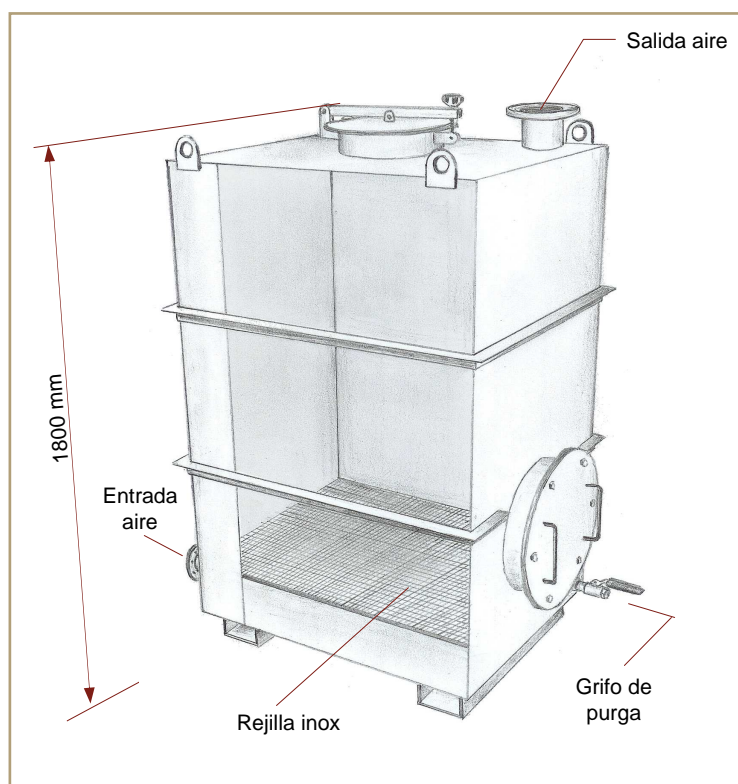


FA 940 PP

PRINCIPIO

El aire contaminado atraviesa el lecho filtrante de carbón activo de abajo hacia arriba, y sale por la brida superior.

El llenado de carbón activo se efectúa por la apertura superior, dejándolo reposar sobre una rejilla de acero inoxidable. El orificio de acceso lateral, de 400 mm de diámetro, permite un cómodo vaciado del carbón. Un grifo de purga a pie de filtro permite evacuar el agua de condensación.



MATERIALES

- Rejilla : acero inoxidable 304
- El filtro FA 940 está disponible en versión « PP » o en versión « Inox »
- La versión « Inox » es apta para las zonas ATEX (con toma de tierra) y es menos sensible a las inclemencias (heladas, rayos U.V.A., etc...). Se aconseja también usar este modelo para el tratamiento de gases con altas temperaturas (> 70 °C).

ESPECIFICACIONES

Modelo	FA 940 Inox	FA 940 PP
Material	acero inoxidable 304	polipropileno
Altura total *	1800 mm	1800 mm
Longitud x ancho *	1000 x 800 mm	1000 x 800 mm
Volumen de carbón activo *	940 litros	940 litros
Orificio de acceso superior	Ø 300 mm	Ø 300 mm
Orificio de acceso lateral	Ø 400 mm	Ø 400 mm
Entrada y salida de aire	bridas DN 100	bridas DN 100
Caudal de aire	150 – 1500 m ³ /h	150 – 1500 m ³ /h
Manipulación	anillas de levantamiento + guía para carretilla elevadora	anillas de levantamiento

* Consultarnos para toda demanda de dimensiones no estándares.